



VAIHTOEHDOT

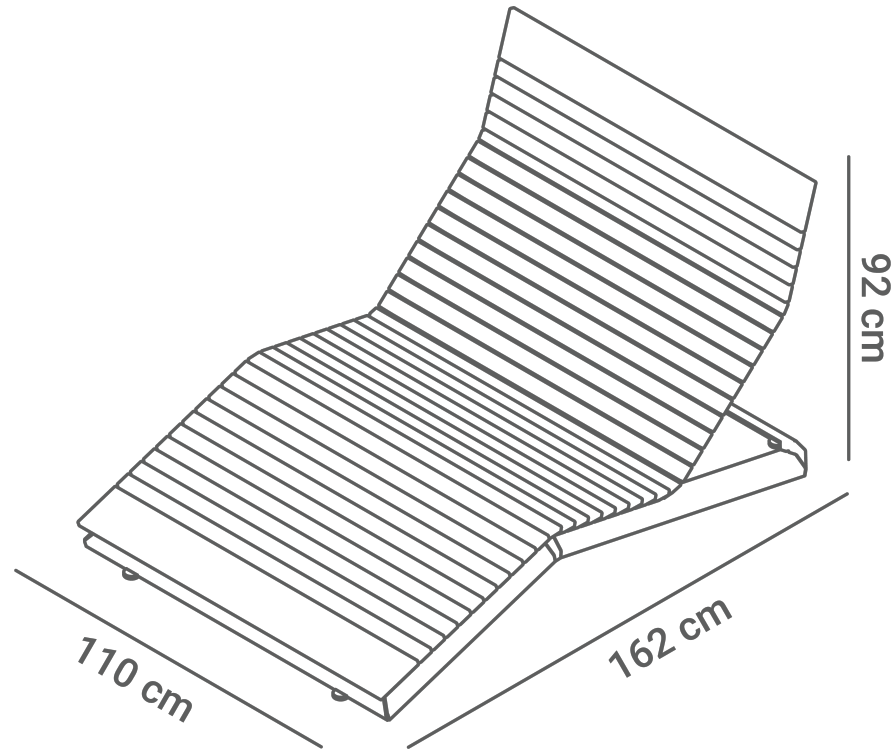
Istuin ja selkänoja

- o havupuu
- o eurooppalaista alkuperää oleva lehtipuu
- o kovapuu
- o ensiluokkaista eksoottista puuta

KUVAUS

Kaupunkipuiston lepotuoli, joka on suunniteltu kahdelle hengelle ja jonka leveys on 110 cm, tarjoaa mukavuutta kaupunkitiloissa. Rakenne on valmistettu korkealaatuisesta ruostumattomasta teräksestä tai hiilliteräksestä ja istuin ja selkänoja lakatusta havupuusta tai öljytystä lehtipuusta. Kestävyys ja estetiikan yhdistelmä tekee aurinkotuolista täydellisen julkisiin tiloihin.





YLEISET TEKNISET TIEDOT

Materiaalit

- puu: eurooppalainen havupuu tai eksoottinen puu.
- ruostumatonta terästä tai hiiliterästä, galvanoitu ja pulverimaalattu RAL-värillä

Mitat

- leveys: 110 cm
- korkeus: 92 cm
- syvyys: 162 cm

ZANO



Iwona Żaczek

Tuote: Stilo lepotuoli
Luettelon numero: 02.548.1
Suunnittelija: Iwona Żaczek

Tekijänoikeuksista ja lähioikeuksista 04.02.1994 annetun Puolan lain (Official Journal of Laws nro 24, kohta 83, oikaisu: Laki nro 43, kohta 170) ja lakikokoelman nro 43, kohta 170. EU:n tekijänoikeuslainsäädännön mukaisesti, mukaan lukien kaikki EU:n direktiivit ja asetukset, jotka koskevat seuraavia asioita mukaisesti Zano Miroslaw Zarotynski Company pidättää itsellään piirustusten tekijänoikeudet, kuvauksiin, 3D-malleihin, renderöinteihin, grafiikkaan, tarjousten sisältöön, liitteisiin tarjousten liitteissä ja kaikissa muissa asiakirjoissa. Sen sisältö on ZANO Miroslaw Zarotynski Oy:n henkistä omaisuutta. Zarotynski-yhtiön omaisuutta. Tekijän ideoiden, ratkaisujen käyttö, kopiointi, valokuvien jakelu, grafiikan tai grafiikan osien, kuvailevien tekstien, jakelu ja levittäminen voiton tavoittelemiseksi ilman tekijän lupaa. tekijän - ZANO Miroslaw Zarotynski company - on kielletty ja muodostaa tekijänoikeusrikkomuksen. loukkaus ja on rangaistava.