

## VAIHTOEHDOT

### Istuin

- o havupuu
- o kovapuu
- o ensiluokkaista eksoottista puuta

### Asennusmenetelmät

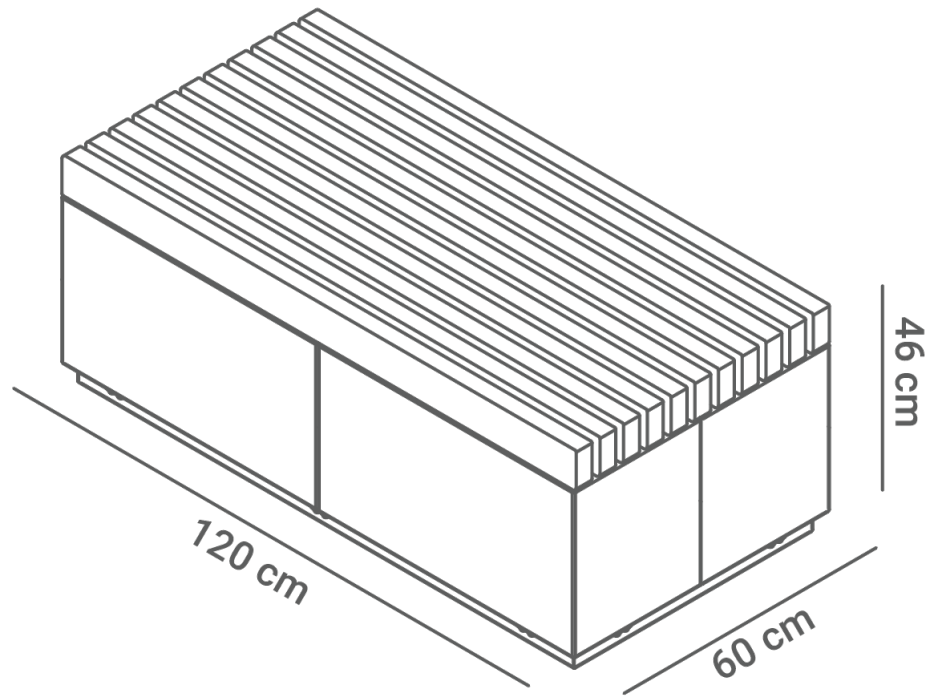
- o vapaasti seisova
- o ruuvata

## KUVAUS

Quadro-sarja on modulaarinen penkkien ja ruukkujen järjestelmä, joka sopii ihanteellisesti suurempien kokonaisuuksien luomiseen kaupunkitiloihin.

Quadro-penkki 02.471.1 on selkänojan malli, jonka pituus on 120 cm, mikä vastaa kahden istuimen 02.176 tai kahden ruukun 06.076.S pituutta. Penkin rakenne on valmistettu teräksestä ja istuinosa puulankuista. Asiakas voi valita hiiliteräksen, joka on galvanoitu ja pulverimaalattu valitulla värillä, tai ruostumattoman teräksen. Istuin voi olla valmistettu eurooppalaisesta havupuusta, joka on suojattu lakalla useissa eri väri vaihtoehtoisissa, tai kovasta eksoottisesta puusta, joka on suojattu öljymällä.





## YLEISET TEKNISET TIEDOT

### Materiaalit

- puu: eurooppalainen havupuu tai eksoottinen puu.
- rakenne - ruostumatonta terästä tai hiiliterästä, galvanoitu ja jauhemaalattu.

### Mitat

- leveys: 120 cm
- korkeus: 46 cm
- syvyys: 60 cm

ZANO



*Iwona Żaczek*

Tuote: Quadro-penkki  
Luettelon numero: 02.476.1  
Suunnittelija: Iwona Żaczek

Tekijänoikeuksista ja lähioikeuksista 04.02.1994 annetun Puolan lain (Official Journal of Laws nro 24, kohta 83, oikaisu: Laki nro 43, kohta 170) ja lakikokoelman nro 43, kohta 170. EU:n tekijänoikeuslainsäädännön mukaisesti, mukaan lukien kaikki EU:n direktiivit ja asetukset, jotka koskevat seuraavia asioita mukaisesti Zano Mirosław Zarotynski Company pidättää itsellään piirustusten tekijänoikeudet, kuvauksiin, 3D-malleihin, renderöinteihin, grafiikkaan, tarjousten sisältöön, liitteisiin tarjousten liitteissä ja kaikissa muissa asiakirjoissa. Sen sisältö on ZANO Mirosław Zarotynski Oy:n henkistä omaisuutta. Zarotynski-yhtiön omaisuutta. Tekijän ideoiden, ratkaisujen käyttö, kopiointi, valokuvien jakelu, grafiikan tai grafiikan osien, kuvailevien tekstien, jakelu ja levittäminen voiton tavoittelemiseksi ilman tekijän lupaa. tekijän - ZANO Mirosław Zarotynski company - on kielletty ja muodostaa tekijänoikeusrikkomuksen. loukkaus ja on rangaistava.

**HUOMAUTUS:** Piirustukset eivät vastaa perustuksen todellisia mittoja. Ne ovat vain esimerkinomaisia kokoonpanojärjestelmiä, joissa otetaan huomioon ankkurointityyppi ja alustamateriaali, johon kalusteet on tarkoitus kiinnittää.

Perustuksen koko riippuu paikallisista perustamisolosuhteista.



### ASENNUS PÄÄLLYSTEESSEN PERUSTUKSEN KANSSA

#### Kokoonpanon kuvaus

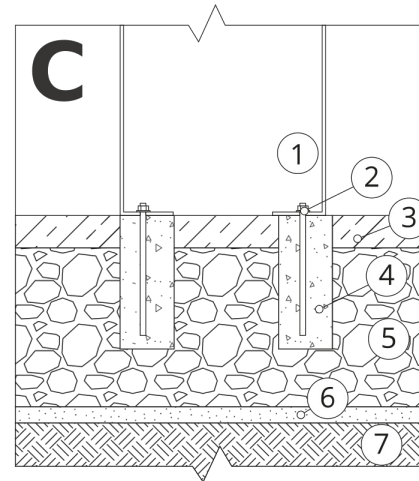
1. ZANO-tuote
2. Pikakiinnike tai kemiallinen ankkuri
3. Kivipäällysteet / betonipäällysteet / kivilaatat / betonilaatat
4. Hiekkapainolasti (n. 2-4 cm)
5. Kiviainesrakenteinen alusrakenne
6. Betoniperustus, luokka C16/20 (yläpinnan betoni 10 cm päällysteen pinnan alapuolella).
7. Paikallinen maa



### ASENNUS PÄÄLLYSTYKSEEN

#### Kokoonpanon kuvaus

1. ZANO-tuote
2. Pikakiinnike tai kemiallinen ankkuri
3. Kivipäällysteet / betonipäällysteet / kivilaatat / betonilaatat
4. Hiekkapainolasti (n. 2-4 cm)
5. Kiviainesrakenteinen alusrakenne
6. Paikallinen maa



### BETONI/ASFALTTIASENNUS

#### Kokoonpanon kuvaus

1. ZANO-tuote
2. Pikakiinnike tai kemiallinen ankkuri
3. Kiinteä kovettunut pinta, esim. betoni tai asfaltti.
4. Betoniperustus, luokka C16/20 (yläpinnan betoni 10 cm päällysteen pinnan alapuolella).
5. Kiviainesrakenteinen alusrakenne
6. Hiekkapainolasti (n. 2-4 cm)
7. Paikallinen maa



### KIINNITYS BETONIPERUSTUKSEEN

#### Kokoonpanon kuvaus

1. ZANO-tuote
2. Pikakiinnike tai kemiallinen ankkuri
3. Betoniperustus, luokka C16/20 (yläpinnan betoni 10 cm päällysteen pinnan alapuolella).
4. Paikallinen maa