

VAIHTOEHDOT

Istuin

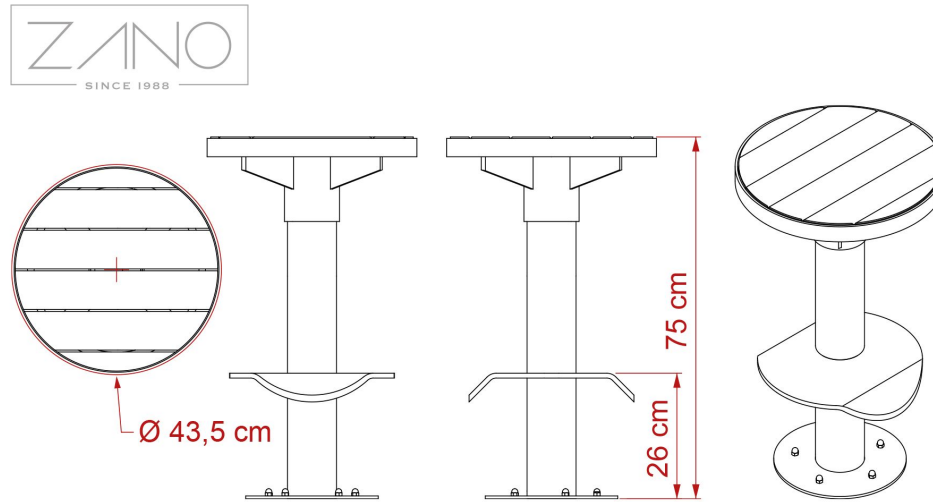
- o havupuu
- o eurooppalaista alkuperää oleva lehtipuu
- o kovapuu
- o ensiluokkaista eksoottista puuta

KUVAUS

Ruostumattomasta teräksestä valmistettu baarijakkara tai galvanoidusta, pulveripinnoitetusta hiiliteräksestä minkä tahansa RAL-värin mukaan, jonka päällinen on viimeistelty puusta. Se on taivutettu ja hitsattu rakenne, joka on valmistettu 3, 5 ja 8 mm paksusta metallilevystä, mikä takaa lujuuden ja vakauden. Kalusteet on viime kädessä pultattava lattiaan.

Jakkara voidaan yhdistää muihin Scandik-malliston kalusteisiin, erityisesti pöytiin, mikä antaa mielenkiintoisen ratkaisun ravintola- tai toimistotiloihin.





YLEISET TEKNISET TIEDOT

Mitat

- korkeus: 75 cm
- halkaisija: 44 cm

Materiaalit

- rakenne - ruostumatonta terästä tai hiiliterästä, galvanoitu ja jauhemaalattu.

ZANO



Iwona Żaczek

Tuote: Barstoler Scandik
Luettelon numero: 17.246
Suunnittelija: Iwona Żaczek

Tekijänoikeuksista ja lähioikeuksista 04.02.1994 annetun Puolan lain (Official Journal of Laws nro 24, kohta 83, oikaisu: Laki nro 43, kohta 170) ja lakikokoelman nro 43, kohta 170. EU:n tekijänoikeuslainsäädännön mukaisesti, mukaan lukien kaikki EU:n direktiivit ja asetukset, jotka koskevat seuraavia asioita mukaisesti Zano Miroslaw Zarotynski Company pidättää itsellään piirustusten tekijänoikeudet, kuvauksiin, 3D-malleihin, renderöinteihin, grafiikkaan, tarjousten sisältöön, liitteisiin tarjousten liitteissä ja kaikissa muissa asiakirjoissa. Sen sisältö on ZANO Miroslaw Zarotynski Oy:n henkistä omaisuutta. Zarotynski-yhtiön omaisuutta. Tekijän ideoiden, ratkaisujen käyttö, kopiointi, valokuvien jakelu, grafiikan tai grafiikan osien, kuvailevien tekstien, jakelu ja levittäminen voiton tavoittelemiseksi ilman tekijän lupaa. tekijän - ZANO Miroslaw Zarotynski company - on kielletty ja muodostaa tekijänoikeusrikkomuksen. loukkaus ja on rangaistava.