



VAIHTOEHDOT

Asennusmenetelmät

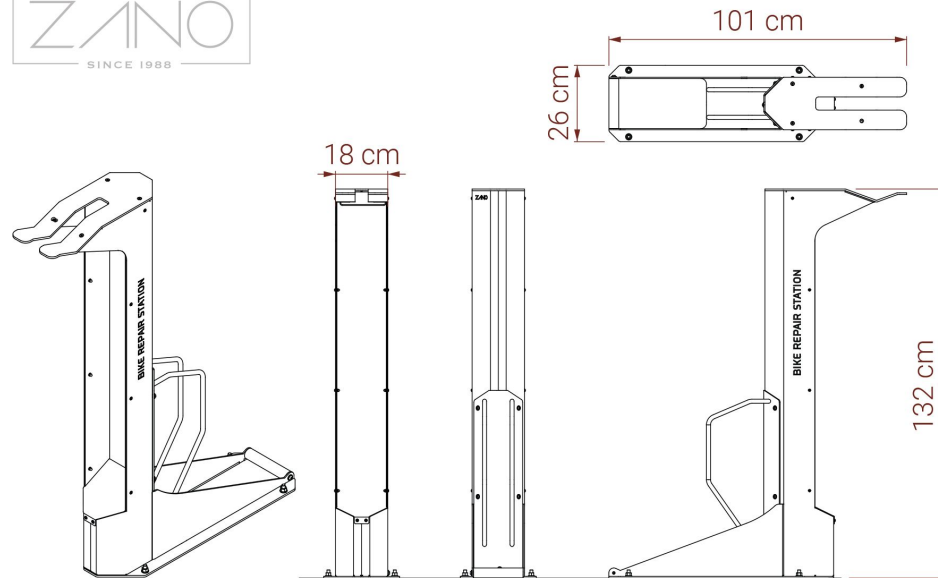
- o ruuvata

Logo

- o none
- o syövytys ruostumattomaan teräkseen
- o teräkseen leikattu
- o tarra

KUVAUS

Itsepalvelupyöräkorjausasema Stilo on suunniteltu käyttäjän itse suorittamiin polkupyörien ad hoc -korjauksiin ja säätöihin, joissa käytetään laitteen rakennetta alustana ja korjausaseman varusteisiin sisältyviä työkaluja. Asemaa voidaan käyttää kaupungissa pyöriteillä sekä pitkän matkan matkoilla. Kokonsa ansiosta asemaa voivat käyttää sekä lapset että aikuiset. Asema on valmistettu teräksestä. Asiakas voi valita mallin, joka on valmistettu kokonaan **ruostumattomasta teräksestä** tai galvanoidusta hiiliteräksestä, joka on pulverimaalattu määrättyllä **RAL-värillä**. Maalatussa versiossa osat, kuten ylin polkupyöräteline ja sisäseinä, jossa on työkalusäilytys, ovat edelleen ruostumatonta terästä. Asema asennetaan maahan seinäpistokkeilla. Polkupyörien korjaustyökalut kiinnitetään asemaan PVC-pinnoitetuilla teräsvaijereilla varkauksien estämiseksi. Työkalut: **Ruuvimeisseli**; ruostumattomasta teräksestä valmistetut Phillips- ja lattakärkiset **ruuvitaltat**. **jakoavaimet**; ruostumatonta terästä; 13, 14, 15, 16 mm. **kuusiokoloavaimet**; ruostumatonta terästä; 2, 3, 4, 5, 6, 8 mm. **Käsipumppu**; yhteensopiva Presta- ja Schreder-venttiilien kanssa. **ketjunpoistolaitte**; 9, 10, 11-vaihteinen (tukee Shimano 11-vaihteista SPD:tä, ei Campagnolo 11-vaihteista...



YLEISET TEKNISET TIEDOT

Materiaalit

- ruostumatonta terästä tai hiiliterästä, galvanoitu ja pulverimaalattu RAL-värillä

Mitat

- leveys: 26 cm
- korkeus: 132 cm
- syvyys: 101 cm

Paino

- 30 kg

ZANO



Iwona Żaczek

Tuote:

Stilo-polkupyörien korjausasema

Luettelon numero: **18.048.1**

Suunnittelija: Iwona Żaczek

Tekijänoikeuksista ja lähioikeuksista 04.02.1994 annetun Puolan lain (Official Journal of Laws nro 24, kohta 83, oikaisu: Laki nro 43, kohta 170) ja lakikokoelman nro 43, kohta 170. EU:n tekijänoikeuslainsäädännön mukaisesti, mukaan lukien kaikki EU:n direktiivit ja asetukset, jotka koskevat seuraavia asioita mukaisesti Zano Mirosław Zarotynski Company pidättää itsellään piirustusten tekijänoikeudet, kuvauksiin, 3D-malleihin, renderointeihin, grafiikkaan, tarjousten sisältöön, liitteisiin tarjousten liitteissä ja kaikissa muissa asiakirjoissa. Sen sisältö on ZANO Mirosław Zarotynski Oy:n henkistä omaisuutta. Zarotynski-yhtiön omaisuutta. Tekijän ideoiden, ratkaisujen käyttö, kopiointi, valokuvien jakelu, grafiikan tai grafiikan osien, kuvailevien tekstien, jakelu ja levittäminen voiton tavoittelemiseksi ilman tekijän lupaa. tekijän - ZANO Mirosław Zarotynski company - on kielletty ja muodostaa tekijänoikeusrikkomuksen. loukkaus ja on rangaistava.

td>

HUOMAUTUS: Piirustukset eivät vastaa perustuksen todellisia mittoja. Ne ovat vain esimerkinomaisia kokoonpanojärjestelmiä, joissa otetaan huomioon ankkurointityyppi ja alustamateriaali, johon kalusteet on tarkoitus kiinnittää.

Perustuksen koko riippuu paikallisista perustamisolosuhteista.



ASENNUS PÄÄLLYSTEESSEN PERUSTUKSEN KANSSA

Kokoonpanon kuvaus

1. ZANO-tuote
2. Pikakiinnike tai kemiallinen ankkuri
3. Kivipäällysteet / betonipäällysteet / kivilaatat / betonilaatat
4. Hiekkapainolasti (n. 2-4 cm)
5. Kiviainesrakenteinen alusrakenne
6. Betoniperustus, luokka C16/20 (yläpinnan betoni 10 cm päällysteen pinnan alapuolella).
7. Paikallinen maa



ASENNUS PÄÄLLYSTYKSEEN

Kokoonpanon kuvaus

1. ZANO-tuote
2. Pikakiinnike tai kemiallinen ankkuri
3. Kivipäällysteet / betonipäällysteet / kivilaatat / betonilaatat
4. Hiekkapainolasti (n. 2-4 cm)
5. Kiviainesrakenteinen alusrakenne
6. Paikallinen maa



BETONI/ASFALTTIASENNUS

Kokoonpanon kuvaus

1. ZANO-tuote
2. Pikakiinnike tai kemiallinen ankkuri
3. Kiinteä kovettunut pinta, esim. betoni tai asfaltti.
4. Betoniperustus, luokka C16/20 (yläpinnan betoni 10 cm päällysteen pinnan alapuolella).
5. Kiviainesrakenteinen alusrakenne
6. Hiekkapainolasti (n. 2-4 cm)
7. Paikallinen maa



KIINNITYS BETONIPERUSTUKSEEN

Kokoonpanon kuvaus

1. ZANO-tuote
2. Pikakiinnike tai kemiallinen ankkuri
3. Betoniperustus, luokka C16/20 (yläpinnan betoni 10 cm päällysteen pinnan alapuolella).
4. Paikallinen maa